

Asfalttipiha  
+37.10

TT  
40000

Ap=10  
e=0,75

Ts-halli  
Lattia +37.20

JV-liittämiskaivo  
min.liittämiskorkeus +34.39

SV-liittämiskaivo  
min.liittämiskorkeus +35.25

VJ-liittämiskaivo

00903310031

94

30

12

11

12

11

12

11

12

11

12

11

12

11

12

11

12

11

12

11

12

11

12

11

12

11

12

11

12

11

12

11

12

11

12

11

12

11

12

11

12

11

12

11

12

11

12

11

12

11

12

11

12

11

12

11

12

11

12

11

12

11

12

11

12

11

12

11

12

11

12

11

12

11

12

11

12

11

12

11

12

11

12

11

12

11

12

11

12

11

12

11

12

11

12

11

12

11

12

11

12

11

12

11

12

11

12

11

12

11

12

11

12

11

12

11

12

11

12

11

12

11

12

11

12

11

12

11

12

11

12

11

12

11

12

11

12

11

12

11

12

11

12

11

12

11

12

11

12

11

12

11

12

11

25  
○

Nyt lohkotun tontin raja, tontin rajamerkki ja uuden rajamerkin numero

Vanhemman kiinteistöjaotuksen rajoja

Eri asemakaavamääräysten alaisten alueen osien välinen raja

25

Tontin numero

25

Kiinteistörekisteriin merkityn tontin numero

2K

Kiinteistörekisteriin merkityn yleisen alueen tunnus

2:113

Kiinteistörekisteriin merkityn tilan numero

590 m<sup>2</sup>

Tontin pinta-ala

---  
R&S  
---

Rasitealueen raja

○ 952

Monikulmiopiste ja sen numero

Autopaikkoja 1/työntekijä.

RAKENNUS ON RAJAPYKKIEN 58 JA 57 SUUNTAINEN.

RAKENNUKSEN VIERUSTÄYTÖT KALLISTETAAN 1:20 SOKKELISTA POISPÄIN.

TARKEMPI PINTAVESISUUNNITELMA LV-SUUNNITELMAN YHTEYDESSÄ.

TONTIN RAKENNUSOIKEUS	1586 m <sup>2</sup>
RAKENNETTAVA RAKENNUS	1.krs 576 m <sup>2</sup> 2.krs 77 m <sup>2</sup>
YHTEENSÄ	653 m <sup>2</sup>

RAKENNUKSEN TILAVUUS 3770 m<sup>3</sup>.

RAKENNUKSEN PALOLUOKKA P3.  
RAKENNUKSEN PALOVAARALLISUUSLUOKKA 1.  
RAKENNUKSEN SUOJAUSTASO 1.

Astorianseks, polykettolus 23062008  
Rakennustulos 17092008  
Käyttökäytöstulos 21112008  
- Nests-vaian vakuusdokumentit kirjallisin  
- Suorpoiset kirjallisen RAKMK F2 mukaisesti  
- jakeittain huhtikuun loppuun

Janne Järvenpää korbo 2208  
Janne Järvenpää  
Janne Järvenpää

Vähvistetty noudatettavaksi Keravan kaupungin rakennustarkastajan päätöksellä 22.3.2008 §. 138 pöytäkirjajoitossa mainittuihin ehtoiin.

Lupa nro 08-112

Sirpa Hyttinen  
Hallintosihteeri

Uusi

sp. 22.04.08

Kasaväylä	Korttelitila	Tontti/Rno	Viranomaisen arvioitujen kinttöjen verten
9 Alikerävyä Rakennus toimenpide	331	28	
UUDISRAKENNUS			Piirustusaj
Rakennuskohteen nimi ja osoite			Juoksinto
TEOLLISUUSHALLI LAUTMETALLI OY			1
Jäspiänkatu 23 A			Mittakaavat
04250 KERAVA			1:500
Suunnittelun nimi, päiväys ja allekirjotus Dnri M. Järvenpää			Suunnittelu-, työ- ja piirustuksen numero
Koukkote 10-12 G34 04400 JÄRVENPÄÄ		18.04.2008	ARK

RAKENTEET:

YLÄPOHJA:  
ERISTE-ELEMENTTI:  
TERMSOL-R--P505/150/PES5 U--ARVO=0,20 W/m<sup>2</sup>K  
KATTO-ORRET Z 200 B K/K 1150 LIMITITY  
TERÄSKEHÄ

SEINÄT:

ERISTE-ELEMENTTI:  
TERMSOL-W-PES5/150/PES5 U--ARVO=0,20 W/m<sup>2</sup>K  
TERÄSKEHÄ

VÄLISEINÄT:

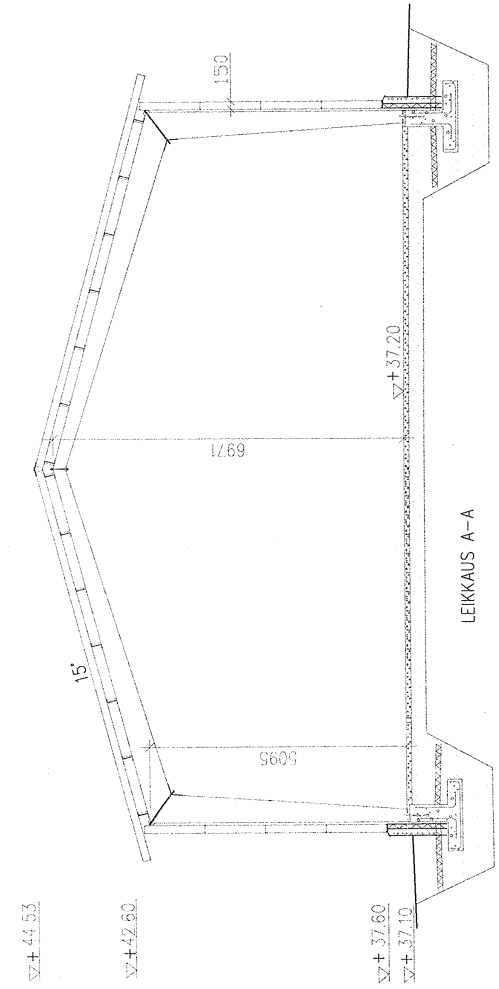
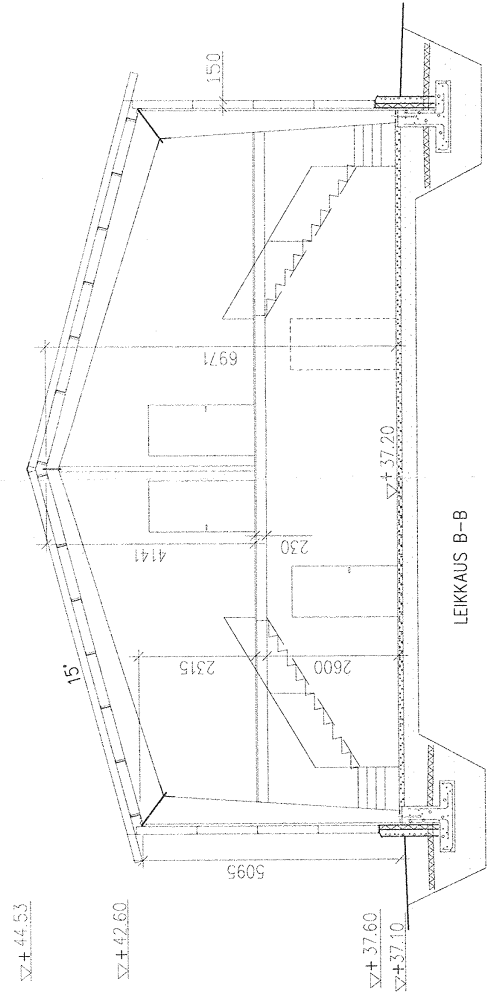
LVS: ERILLISEN SUUNNITELMAN MUKAAN

ALAPOHJA: TEHTÄVÄ ERILLISEN SUUNNITELMAN PERUSTEELLA!

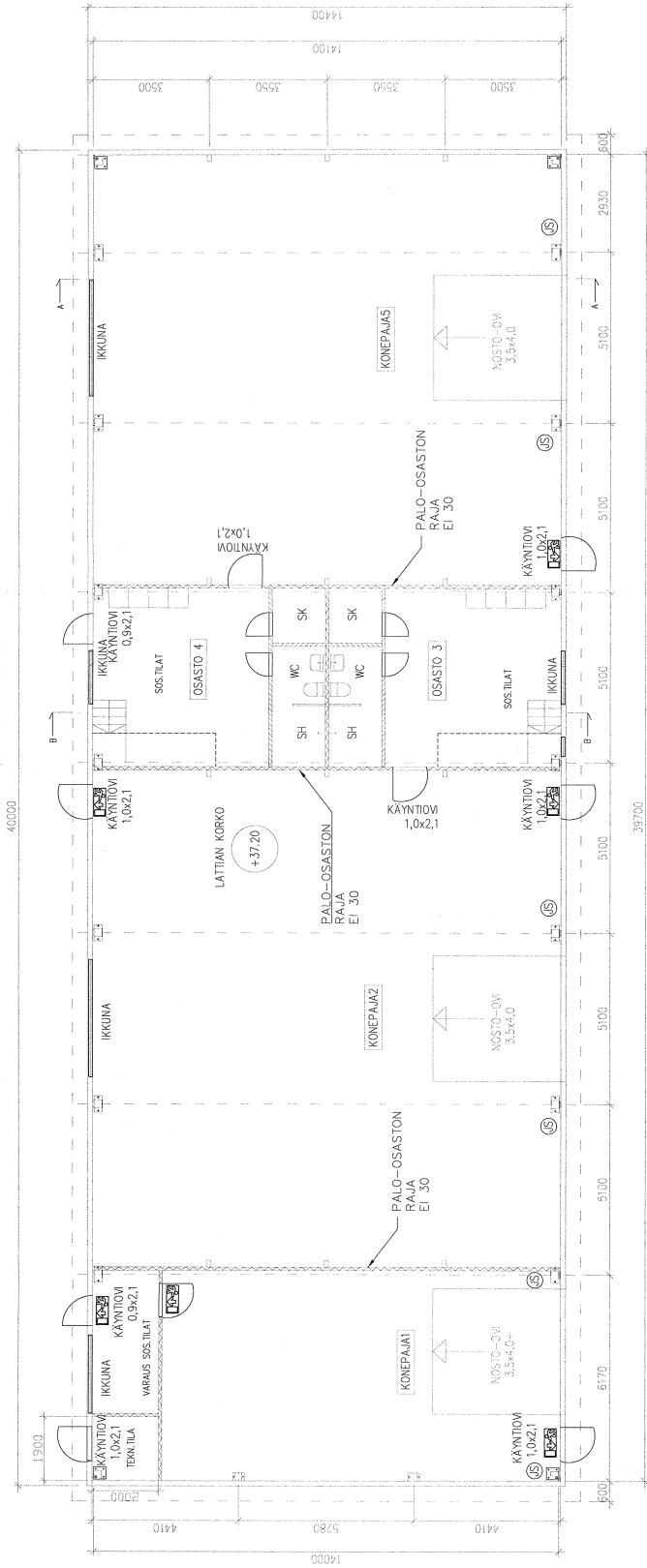
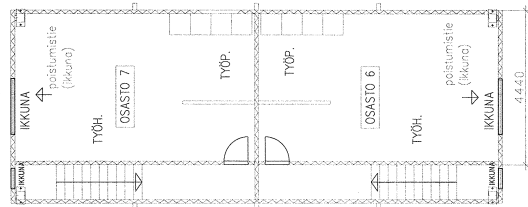
KUORMITUKSET:

RAKENTEET: 0,4 kN/m<sup>2</sup>  
LUMI: 2,0 kN/m<sup>2</sup>  
TUULI: 0,5 kN/m<sup>2</sup>

PALOLUOKKA P3  
PALOVAARALLISUUSLUOKKA 1  
(SUOJAUSTASO 1)



2. KERROS



KERROSALA: 653 m<sup>2</sup>  
 TILAVUUS: 3770 m<sup>3</sup>

SAVUNPOISTOLASKELMA RAKENTAMISMÄÄRÄYSKOKEELMA E2 MUKAAN:

SAVUNPOISTO PINTA-ALA LATTIA-ALASTA: (VAIHTELURAJAN KESKIARVO)	1,25%
KONEPAJA1 SAVUNPOISTO PINTA-ALA; 90m <sup>2</sup> x 1,25%	1,13m <sup>2</sup>
KONEPAJA2 SAVUNPOISTO PINTA-ALA; 214m <sup>2</sup> x 1,25%	2,68m <sup>2</sup>
OSASTO 3 SAVUNPOISTO PINTA-ALA; 39m <sup>2</sup> x 1,25%	0,5m <sup>2</sup>
OSASTO 4 SAVUNPOISTO PINTA-ALA; 39m <sup>2</sup> x 1,25%	0,5m <sup>2</sup>
OSASTO 6 SAVUNPOISTO PINTA-ALA; 32m <sup>2</sup> x 1,25%	0,4m <sup>2</sup>
OSASTO 7 SAVUNPOISTO PINTA-ALA; 32m <sup>2</sup> x 1,25%	0,4m <sup>2</sup>
KONEPAJA5 SAVUNPOISTO PINTA-ALA; 201m <sup>2</sup> x 1,25%	2,52m <sup>2</sup>

HÄTÄPOISTUMISTIET TARKEMMIN ERILLISEN SUUNNITELMAN MUKAAN.

PORRASKÄYTVÄN SAVUNPOISTO RIKKOMALLA YLHÄÄLLÄ OLEVA IKKUNA.  
SAVUNPOISTO TAPAHTUU YLÄLUUKUISTA LISÄKSI SAVUNPOISTOON VOIDAAN KÄYTTÄÄ PUOLET YLÄOSAAN SUIOITETTUIJEN IKKUNOIDEN PINTA-ALASTA.  
RAKENNUKSEN PALOLUOKKA P3  
PALOVAARALLISUUSLUOKKA 1  
SUOJAUSTASO 1  
MAX OSASTO 2000 m<sup>2</sup>

⑤ JAUHESAMMUTIN ZTA 144B

RAKENNUS LIITETÄÄN KAUKOLÄMPÖVERKKON.  
RAKENNUS VARUSTETAAN MÄÄRÄYSTEN MUKAISILLA ULOSÄYNTIOPASTEILLA.  
PALO-OSASTOINTI RokmK E2 6.1 TAULUKKO 1

TARKEMPI MITOITUS VOIDAAN SUORITTA ERIKOISOHJEIDEN MUKAAN.

Vähästä noudatettavaksi Keräysluokan rakennustarkastajan päätöksellä 2.2008 §.138 pöytäkirjassa mainittuihin ehtoihin.

Lupa nro 18-113  
Sipja Hytinen  
Hallintosihteeri

E: MUUTOS. KUVIN MUUTETTU KÄYNTÖVEN PAIKKA, PORRASKÄYTVÄÄN IKKUNAT, HALLIA LYHENNETTY JA SELVITYS TEKSTIÄ LISÄTTY. 17.4.2008 JN

D: MUUTOS. KUVIN MUUTETTU KERROSALA. 25.3.2008 JN

C: MUUTOS. KUVIN MUUTETTU IKKUNAN KOHTA, LISÄTTY SAVUNPOISTOLUUKKU, LUMIESTEET, OVI, ILMANSUUNNAT, JAUHESAMMUTTIMET JA MUUTETTU TEKSTIÄ SAVUNPOISTOLASKELMAAN. 17.3.2008 JN

B: MUUTOS. KUVIN MUUTETTU PORTAAT JA LISÄTTY LUMIESTEET, TIKKAAT, SAVUNPOISTUSLUUKUT, U-ARVOT, ELEMETITTYYPPI LAITAMUKSELTA TULLEEN KUVAN MUKAAN 12.3.2008 JN

A: MUUTOS. KUVIN MUUTETTU PÄÄTYPIILARIT, NIEMÖN OSOITE, RAKENNUSTOIMENPIDE JA LISÄTTY TOINEN KERROS, VÄLIPILARIT, TEKNINEN TILA TOIMISTOTILAT JA WC: T. 28.2.2008 JN

Sp. 22.04.08

Kuusi/07a	10/07/07a	10/07/07a	10/07/07a
TEOLLISUUSHALLI	TEOLLISUUSHALLI	TEOLLISUUSHALLI	TEOLLISUUSHALLI
VARASTOHALLI LAUTMETALLI OY JÄSPILÄNKATU 23A 04250 KERAVA	VARASTOHALLI LAUTMETALLI OY JÄSPILÄNKATU 23A 04250 KERAVA	VARASTOHALLI LAUTMETALLI OY JÄSPILÄNKATU 23A 04250 KERAVA	VARASTOHALLI LAUTMETALLI OY JÄSPILÄNKATU 23A 04250 KERAVA
<b>WECKMAN STEEL OY</b> Härkäöntie 72 19110 VIERUMÄKI FINLAND	<b>WECKMAN STEEL OY</b> Härkäöntie 72 19110 VIERUMÄKI FINLAND	<b>WECKMAN STEEL OY</b> Härkäöntie 72 19110 VIERUMÄKI FINLAND	<b>WECKMAN STEEL OY</b> Härkäöntie 72 19110 VIERUMÄKI FINLAND
TEOLLISUUSHALLI	TEOLLISUUSHALLI	TEOLLISUUSHALLI	TEOLLISUUSHALLI
POHJA, LEIKKAUS A-A	POHJA, LEIKKAUS A-A	POHJA, LEIKKAUS A-A	POHJA, LEIKKAUS A-A
ARK 14/8 08/8080	ARK 14/8 08/8080	ARK 14/8 08/8080	ARK 14/8 08/8080
17.1.2008	17.1.2008	17.1.2008	17.1.2008
Tekn. Reijo Hoskola	Tekn. Reijo Hoskola	Tekn. Reijo Hoskola	Tekn. Reijo Hoskola